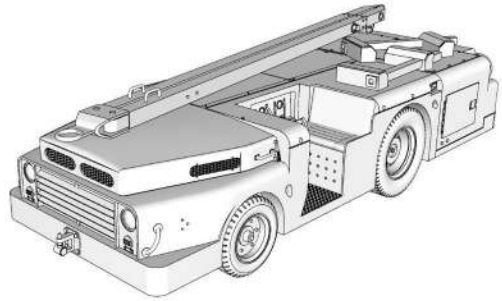


PAVEWAY



MODELS



Tractor Naval

MD-3

WWW.PAVEWAYMODELS.COM

Piezas: 14



(1): Cuerpo x1



(2): Rueda Delantera x2



(3): Rueda Trasera x2



(4): Asiento x1



(5): Volante x1



(6): Tapa Trasera x1



(7): Módulo Trasero x1



(8): Gancho barra x1



(9): Barra x2



(10): Trabas de ruedas x1

¡Muchas gracias por escogernos!

Paveway Models es un emprendimiento chileno que nace de un trabajo de amor y cariño al mundo del modelismo. Este kit fue diseñado y fabricado por nosotros, siempre con el objetivo de entregar la mejor experiencia al modelista. Cada pieza pasó por nuestras manos, preocupándonos de su calidad y calce.

Esperamos que disfrutes su ensamble y nunca olvides que siempre podrás comunicarte con nosotros. Te invitamos a visitar nuestro sitio www.pavewaymodels.com para conocer todos nuestros productos. Estaremos felices de recibir tus comentarios y recomendaciones.

Nuevamente, ¡Muchas gracias y a modelar!

-El equipo Paveway Models

Recomendaciones:

- Revise el manual con detalle e identifique cada parte.
- Puede que pequeñas marcas, producto del proceso de manufactura, aparezcan en la superficie. El diseño consideró la forma de ocultar estos detalles, pero esto implicará lijar o limar algunas partes para facilitar su calzo.
- En caso de que alguna pieza se haya torcido o doblado, se puede enderezar sumergiendo la pieza en agua hirviendo por unos segundos para que se ablande y luego amoldarla con las manos o pizas mientras se enfría.
- El mejor pegamento para estas piezas es el cianoacrilato.
- A pesar de que cualquier tipo de pintura tendrá buen agarre en con la superficie, se sugiere siempre hacer una primera capa de imprimación para homogenizar la superficie y mejorar los resultados.
- Las piezas, sin pintar, ocultan los detalles debido al color blanco de las piezas. Todos los detalles resaltarán al momento que las piezas se pinten.

